

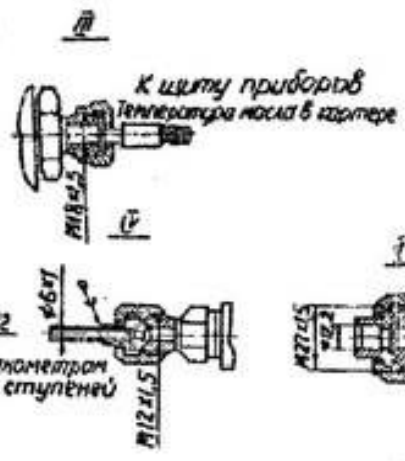
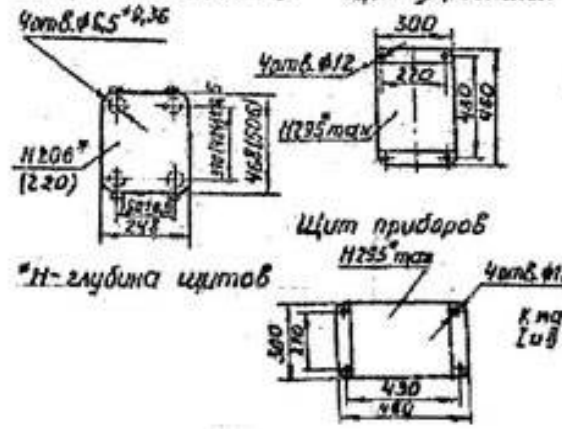
Размеры в мм

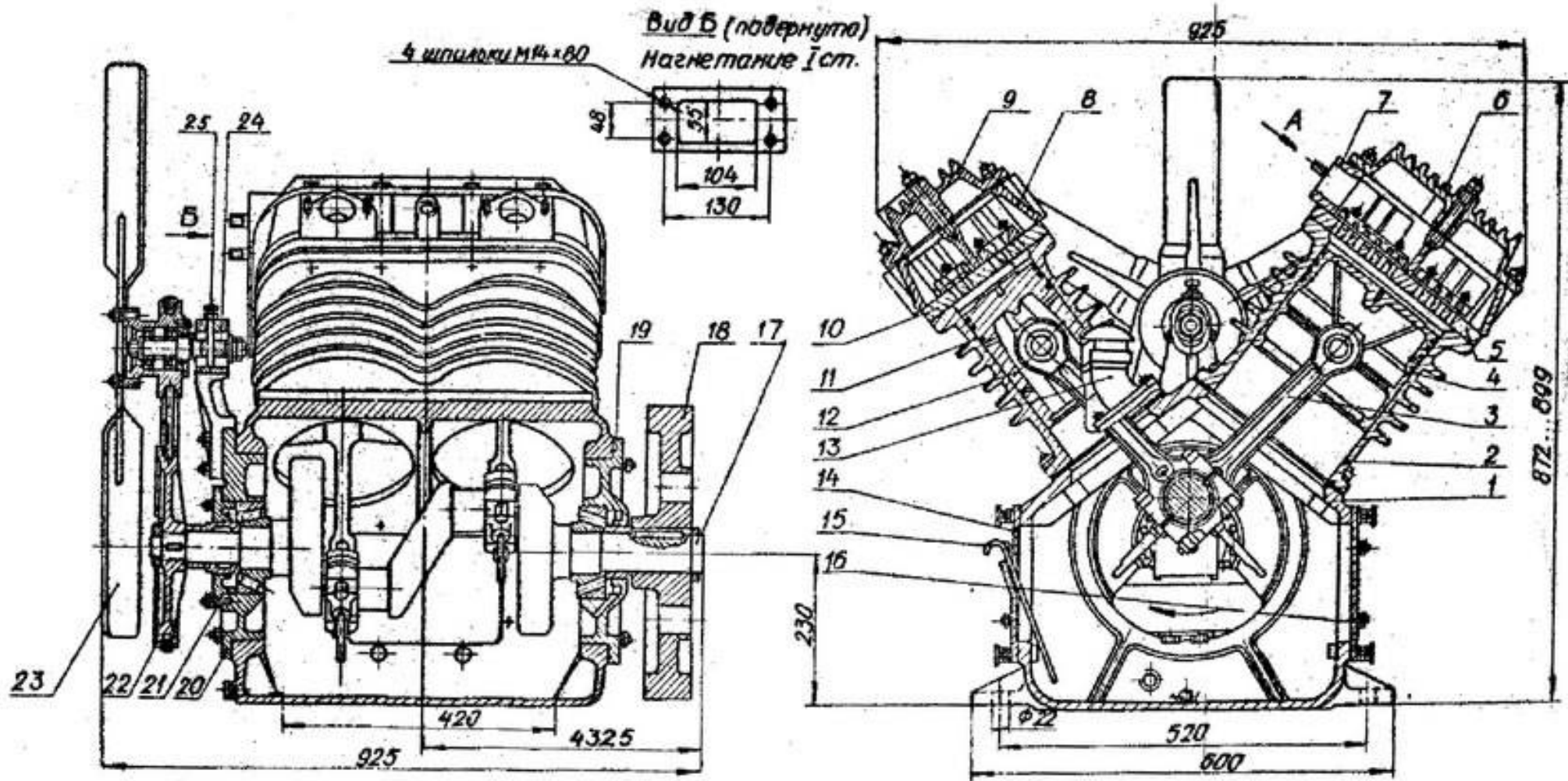
Компрессор 4ВУ1-5/9 М2	Электродвигатель				Размеры соответствуют установленному двигателю				Масса агрегата, кг			
	Марка	П, кВт	П, мин <sup>-1</sup>	В, мм	масса, кг	L <sub>1</sub>	L <sub>2</sub>	L <sub>3</sub>		L <sub>4</sub>		
Производительность 5 м <sup>3</sup> /мин												
Рабочее давление в кгс/см <sup>2</sup>	4М250, 2М43(30)	57	740	220/280	425	2030	1800	540	947	972	533	1285
Предельная мощность 33 кВт												

Компрессор 4ВУ1-5/9 М2

1-компрессор; 2-холодильник; 3-газопровод;  
4-рама; 5-электродвигатель.  
Трубы внешних соединений не поставляются.

Пускатель магнитный  
ЛМА-5212П(ЛМА-5221П)

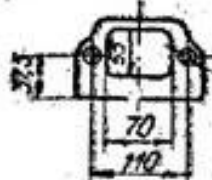




Продольный и поперечный разрезы компрессора.

1- картер; 2- блок цилиндров I ступени; 3- шатун; 4- поршень I ступени; 5- клапанная головка I ступени; 6- крышка I ступени; 7- коробка клапанная I ступени; 8- коробка клапанная II ступени; 9- крышка II ступени; 10- клапанная головка II ступени; 11- блок цилиндров II ступени; 12- поршень II ступени; 13- шатун; 14- крышка люка; 15- шампал масломера; 16- крышка люка; 17- вал коленчатый; 18- маховик; 19 и 20- корпуса подшипника; 21- крышка; 22- шпиль; 23- вентилятор; 24- краништейн; 25- болт натяжной

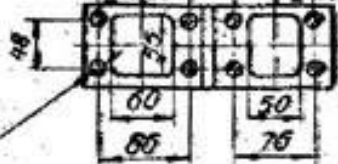
Вид А (повернуто)  
Всасывание I ст. (2 фланца)

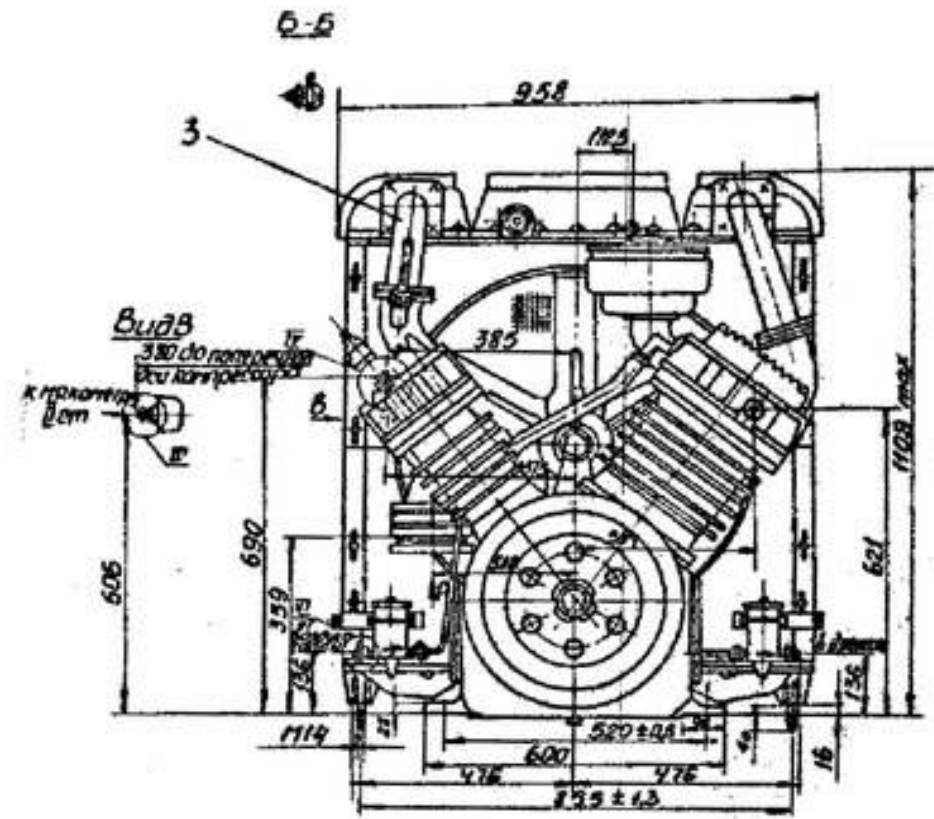
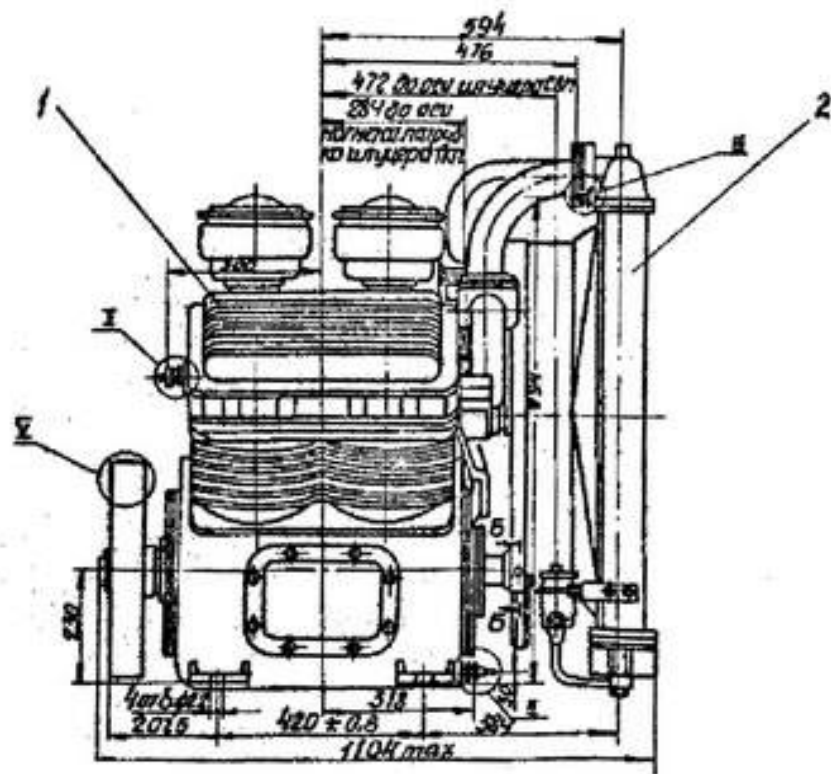


2 шпильки М10×25

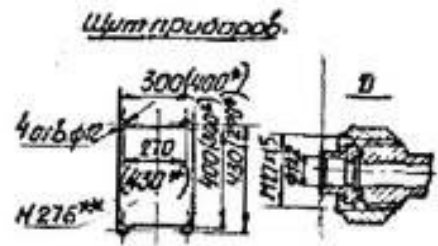
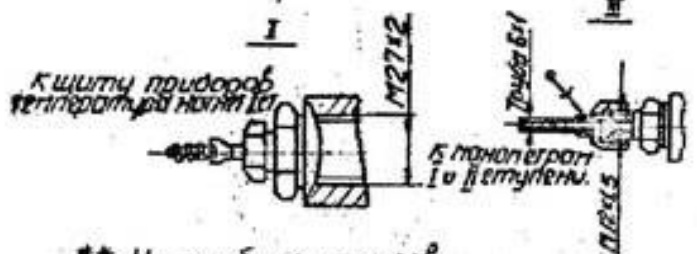
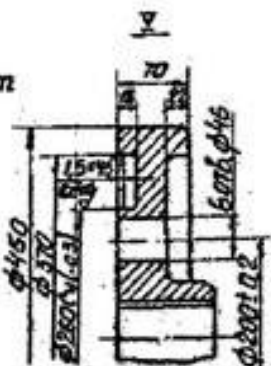
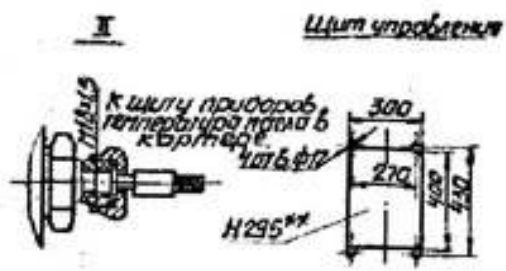
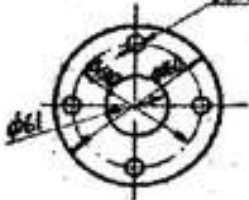
8 шпилек М14×80

Вид Б (повернуто)  
Всасывание Нагнетание II ст.





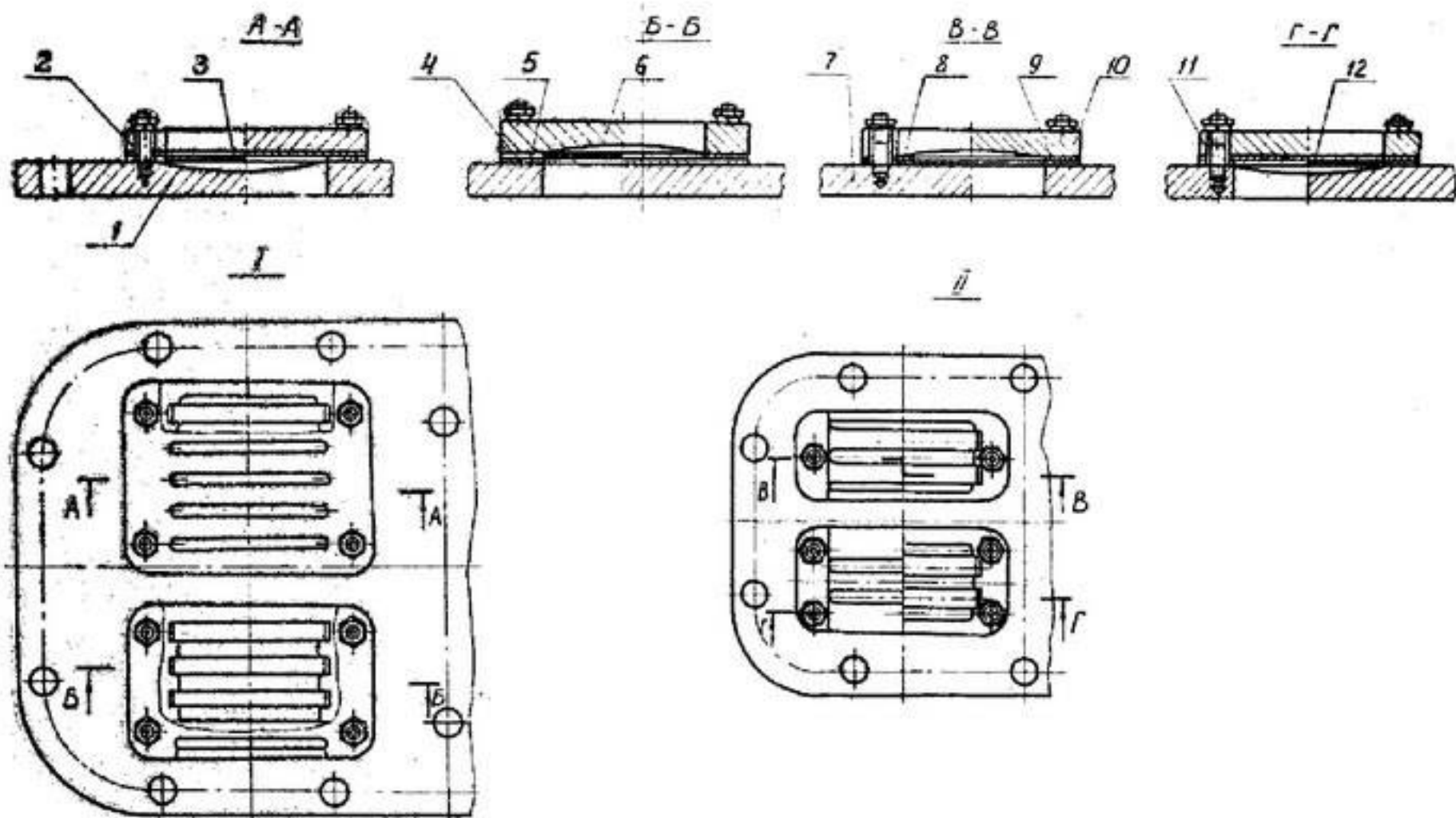
**Вид А**  
Нагнетание в отступен.  
406±0.1



Компрессор 4ВУ1-5/9 М1.

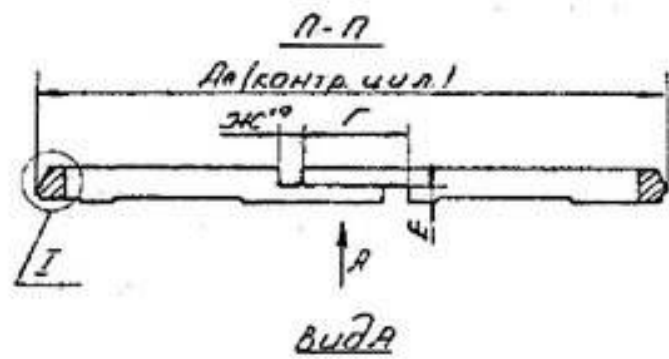
1 - компрессор; 2 - холодильник; 3 - газопровод.  
\* Размеры выполняются при комплектации щита приборами с корпусом  $\phi 160$  мм (горизонтальное расположение).

\*\* Н - глубина шкафов,  
Трубы внешних соединений не поставляются.

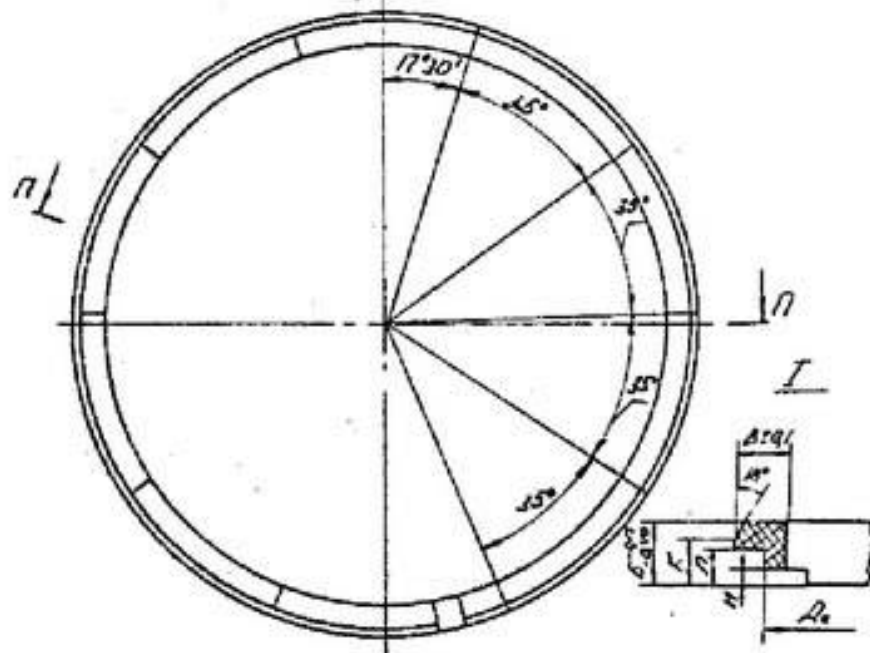


**Клапаны (клапанные головки):**

А-А — всасывающий клапан I ступени; Б-Б — нагнетательный клапан I ступени;  
 В-В — нагнетательный клапан II ступени; Г-Г — всасывающий клапан II ступени;  
 1 — клапанная плита I ступени; 2 — седла I ступени; 3 — пластина I ступени;  
 4 — посадочная плита I ступени; 5 — ограничитель I ступени; 6 — упор I ступени;  
 7 — клапанная плита II ступени; 8 — посадочная плита II ступени; 9 — ограничитель II ступени;  
 10 — упор II ступени; 11 — седла II ступени; 12 — пластина II ступени.



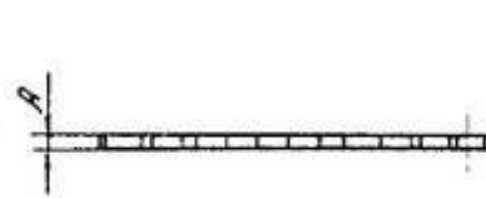
вида



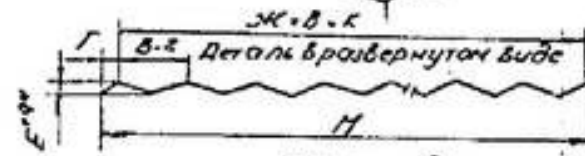
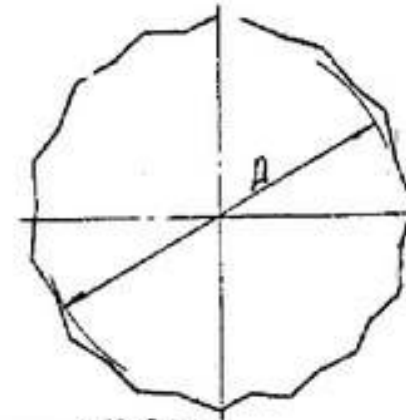
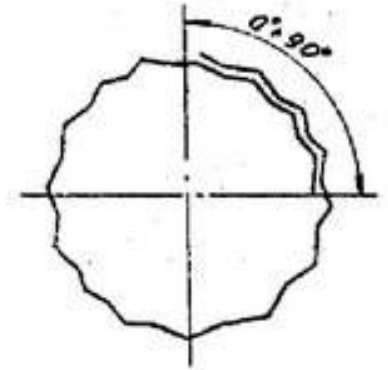
Кольцо поршневое маслосъемное-М

Материал: антифрикционный материал ЛАН-1

Марка машины	Обозначение	Д	А	В	Г	Е	Ж	З	К	Л	М	D <sub>к</sub>
		мм	мм	мм	мм	мм	мм	мм	мм	мм	мм	мм
К-5М; КСЗ-5	31672/04.130	210	7	5	33	3,5	7	7	45	3,5	1,5	207
ПКС-5												
ППБ-5	31630/04.131	125	6	4,5	21	3,5	4	4	45	3,5	1,5	122
4ВУ1-5/9												



Экспандер  
в свободном состоянии



Экспандер

Материал: лента 2П-С-Д-02×А ГОСТ 21996-76  
или лента 2П-С-02×А ГОСТ 21997-76

Марка машины	Обозначение	Д	А	В	Г	Е	Ж	К	М
		мм	мм	мм	мм	мм	мм	мм	мм
К-5М; КСЗ-5М	КСА.01.15.006	210	5	20	3	2	30	600	606
ПКС-5									
ППБ-5	КСА.01.16.005	125	3	20	6	2,5	17	340	352
4ВУ1-5/9	КСА.01.16.007	125	5	20	6	2,5	17	340	352

Тол 9М210

II ст V125

II ст M125